

Роутер серии R2 iRZ RL21.TOPP



Внешний вид и разъемы

Роутер исполнен в промышленном варианте - прочном и лёгком алюминиевом корпусе.

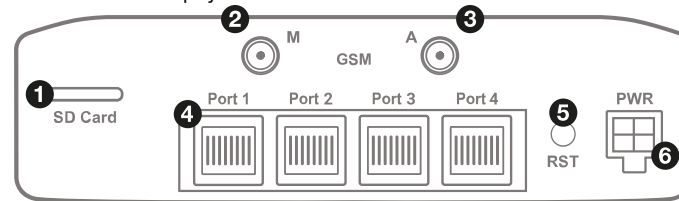


Рис. 1. Вид сзади

На рисунке цифрами обозначено:

1. Слот для SD-карт;
2. Разъём SMA для GSM-антенны **Main** (основная, прием и передача сигнала);
3. Разъем SMA для GSM-антенны **AUX** (дополнительная, только прием сигнала);
4. Порты Ethernet 1-4;
5. Кнопка сброса настроек;
6. Разъем питания MicroFit4.

Антенны



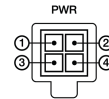
Разъем SMA для GSM антенн

Антенна **Main** - основная, работает на прием и передачу сигнала. Антенна **AUX** - дополнительная, работает только на прием сигнала. Дополнительную антенну рекомендуется использовать в случаях, когда оборудование установлено в местах с множественным переотражением сигнала (плотная городская застройка) и в случаях, когда принимаемый сигнал сильно зашумлен.

⚠ В качестве дополнительной следует использовать антенну, идентичную основной. Если в Main и AUX будут установлены разные антенны, прием сигнала может ухудшиться.

ⓘ Если роутер установлен в глубине здания или цеха, на цокольном этаже или в полуподвальном помещении, то лучше воспользоваться внешней выносной антенной, установленной в Main. При этом во избежание потерь сигнала длина кабеля антенны не должна превышать 10 метров.

Разъем питания Microfit4 на роутере



Разъём питания типа Microfit4 предназначен для подключения к роутеру источника питания.

Требования к источнику: постоянное напряжение от 8 до 30 В, ток не менее 1 А при напряжении 12 В.

Наименование и артикул колодки питания: Molex 0430450409, Dual-row Header 3.00mm pitch, 4 pins, RA, SMD.

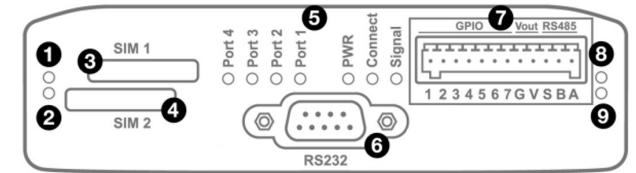


Рис. 2. Вид спереди

На рисунке цифрами обозначено:

1. Индикатор активности SIM1;
2. Индикатор активности SIM2;
3. Слот SIM1;
4. Слот SIM2;
5. Индикаторы состояния работы роутера;
6. Интерфейс RS232;
7. Разрывной клеммный коннектор;
8. Индикатор активности RS485;
9. Индикатор активности RS232;
10. Индикаторы работы ИБП - **CH, DIS** (при наличии ИБП);
11. Кнопка выключения устройства **BAT** (при наличии ИБП).

Разрывной клеммный коннектор 12 pin

Таблица 1. Назначение выводов интерфейсного разъёма

Вывод	Назначение
1	Контакт GPIO1
2	Контакт GPIO2
3	Контакт GPIO3
4	Контакт GPIO4
5	Контакт GPIO5
6	Контакт GPIO6
7	Контакт GPIO7
G	GND – отрицательный выход питания
V	VOUT – положительный выход питания
S	Shield – контакт для экрана сигнального провода
B	Сигнал B интерфейса RS485
A	Сигнал A интерфейса RS485

Вначале следует подавать напряжение питания на роутер и только затем на GPIO.
 ⚠ Одновременная подача напряжения питания на вход роутера и на GPIO порты ЗАПРЕЩЕНА. Несоблюдение данной рекомендации ведет к выходу роутера из строя и лишает Вас права на дальнейшее гарантийное обслуживание устройства.

⚠ Значение VOUT зависит от напряжения питания роутера.

⚠ Выводы **V** и **G** на разрывном клеммном коннекторе не предназначены для подачи питания на роутер из-за отсутствия защиты от переплюсовки и перенапряжения.

Краткое руководство

Общая информация

Страница iRZ RL21.TOPP с актуальной документацией и ПО



radiofid.ru/catalog/routers/lte-router-irz-rl21-topp

Контакты



radiofid.ru/contacts

Поддержка



radiofid.ru/technical-support

Telegram @irzhelppbot

Индикация роутера

Индикация роутера расположена на передней панели.

Port 1-4 (индикаторы состояния портов LAN1-4)	
○ Не горит	Кабель не подключен
* Мигает зеленым	Идет передача данных
● Горит зеленым	Кабель подключен

PWR (индикатор питания)	
○ Не горит	Устройство выключено
● Горит зеленым	Устройство включено, рабочий режим
* Мигает зеленым	Устройство включено, загрузка или обновление ПО

Connect (индикатор сети сотовой связи)	
○ Не горит	Соединение не установлено
* Мигает красным	Идет подключение
● Горит красным	Установлено соединение 2G
* Мигает зеленым	Установлено соединение 3G
● Горит зеленым	Установлено соединение 4G (LTE)

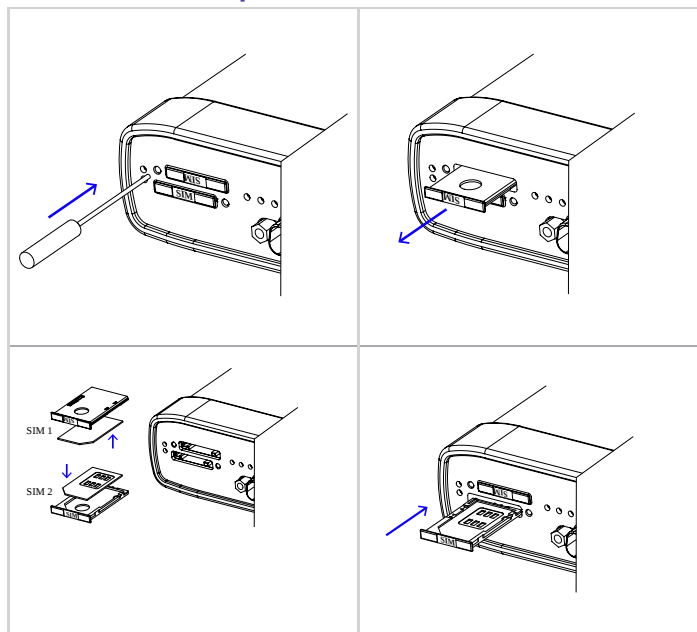
Signal (индикатор уровня соединения)	
○ Не горит	Соединение не установлено
● Горит красным	Низкий уровень сигнала (0-35%)
* Мигает зеленым	Средний уровень сигнала (35-70%)
● Горит зеленым	Высокий уровень сигнала (70-100%)

Индикатор работы SIM-карты 1 / 2	
○ Не горит	SIM-карта не используется
● Горит зеленым	SIM-карта используется

Индикатор работы RS485 / RS232	
○ Не горит	Интерфейс не используется
* Мигает красным	Идет передача данных
* Мигает зеленым	Идет прием данных

Индикаторы работы встроенного ИБП (при наличии)	
● CH Горит зеленым	Батарея заряжается
● DIS Горит красным	Батарея разряжается

Установка SIM-карт



Заметки по эксплуатации изделия

Доступ к настройкам

1. Подключите необходимые антенны к разъемам. Обратите внимание, для работы устройства антенны GSM M (Main) обязательно должны быть подключены
2. Вставьте SIM-карты в лотки
3. Подключите кабель локальной сети к портам Ethernet (Port 0...Port N в зависимости от модели роутера)
4. Подключите кабель питания к разъему PWR

⚠ Дождитесь полной загрузки роутера. Спустя 1-2 минуты от начала загрузки роутер перестанет мигать индикатором PWR. Это означает, что операционная система роутера загрузилась и можно подключиться к роутеру через web-интерфейс.

5. Убедитесь, что IP-адрес 192.168.1.1 в локальной сети свободен, а компьютер настроен на получение адреса по DHCP или имеет адрес из диапазона 192.168.1.0/24
6. Введите в адресной строке браузера адрес <http://192.168.1.1>
7. Введите логин и пароль root/root