

Роутер серии R0 iRZ RL01w



Краткое руководство

Общая информация

Страница iRZ RL01w с актуальной документацией и ПО



irz.net/ru/products/routers/r0-series/r01w

Контакты



irz.net/ru/contacts

Поддержка

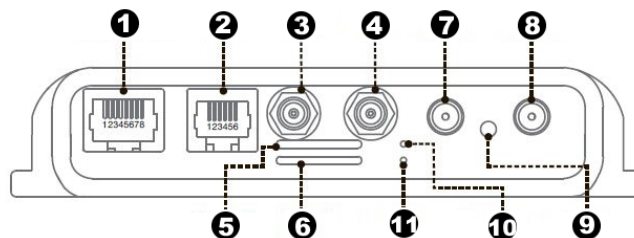


radiofid.ru/support

Telegram @irzhelppbot

Внешний вид и разъемы

Роутер выполнен в компактном пластиковом корпусе.



Изображение 1. Вид спереди (RL01w, RU01w)

На рисунке цифрами обозначено:

1. разъем Ethernet;
2. разъем питания;
3. разъем RP-SMA Wi-Fi 2;
4. разъем RP-SMA Wi-Fi 1;
5. слот SIM-карты №1;
6. слот SIM-карты №2;
7. разъем SMA для GSM-антенны **AUX** (дополнительная, только прием сигнала);
8. разъем SMA для GSM-антенны **Main** (основная, прием и передача сигнала);
9. кнопка сброса настроек;
10. индикаторы активности SIM-карты №1;
11. индикаторы активности SIM-карты №2.

Антенны

	Разъем SMA для GSM антенн
	Разъем RP-SMA для Wi-Fi-антенн

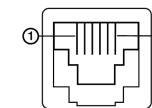
Антенна **Main** - основная, работает на прием и передачу сигнала. Антенна **AUX** - дополнительная, работает только на прием сигнала. Дополнительную антенну рекомендуется использовать в случаях, когда оборудование установлено в местах с множественным переотражением сигнала (плотная городская застройка) и в случаях, когда принимаемый сигнал сильно зашумлен.

В качестве дополнительной следует использовать антенну, идентичную основной. Если в Main и AUX будут установлены разные антенны, прием сигнала может ухудшиться.

Если роутер установлен в глубине здания или цеха, на цокольном этаже или в полуподвальном помещении, то лучше воспользоваться внешней выносной антенной, установленной в Main. При этом во избежание потерь сигнала длина кабеля антенны не должна превышать 10 метров.

Разъем питания типа 6P6C на роутере

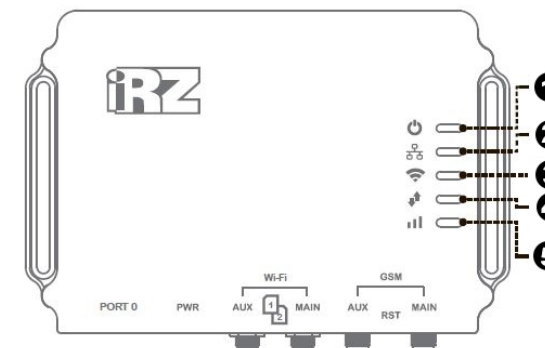
Разъем питания типа 6P6C, через который осуществляется питание роутера от источника постоянного тока. Диапазон напряжений питания от 8 до 30 В.



Изображение 2. Разъем питания на роутере

Таблица 1. Назначение выводов разъема питания на роутере

Контакт	Сигнал	Назначение
1	+ U пит.	Положительный полюс постоянного напряжения питания. Защищен предохранителем и схемой защиты от перенапряжений (при подаче на вход напряжения более 30В) и неправильной полярности
2	не используется	-
3	не используется	-
4	не используется	-
5	не используется	-
6	GND	Корпус системы (отрицательный полюс « - »)




Изображение 3. Вид сверху

На рисунке цифрами обозначено:

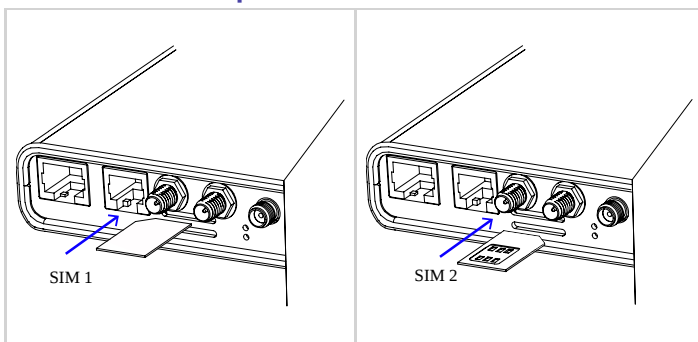
1. индикатор питания и загрузки;
2. индикатор Ethernet;
3. индикатор работы Wi-Fi;
4. индикатор сети сотовой связи (2G-3G-4G);
5. индикатор уровня сигнала (CSQ).

Индикация роутера

Индикация роутера расположена в верхней части корпуса роутера и на передней панели.

Питание 	
 Горит зеленым	После подачи питания или в процессе работы
 Мигает зеленым	Загрузка, сброс настроек, обновление ПО
Ethernet 	
 Горит зеленым	Соединение установлено
 Мигает зеленым	Передача данных
Соединение 	
<input type="radio"/> Не горит	Соединение не установлено
 Горит зеленым	2G
 Горит синим	3G
 Горит голубым	4G
Сигнал 	
<input type="radio"/> Не горит	GSM-модуль выключен
 Горит красным	Слабый сигнал
 Горит желтым	Средний уровень сигнала
 Горит зеленым	Высокий уровень сигнала
Индикаторы активности SIM-карт 1/2	
<input type="radio"/> Не горит	SIM-карта не используется
 Горит зеленым	SIM-карта используется
Wi-Fi 	
 Горит зеленым	Wi-Fi активен
 Мигает зеленым	Передача данных

Установка SIM-карт



Доступ к настройкам

1. Подключите блок питания в разъем питания.
2. Подключите кабель локальной сети в порт LAN.
3. Дождитесь загрузки роутера - индикатор Power перестанет мигать.
4. Откройте в браузере адрес <http://192.168.1.1>
5. Введите логин root и пароль root для доступа к web-интерфейсу.

Заметки по эксплуатации изделия