

Руководство пользователя

4G/LTE-роутеры серии R10:
iRZ R11-A.W



Содержание

1. Введение	3
1.1. Описание документа	3
1.2. Термины и сокращения	4
2. Информация об устройстве	5
2.1. Назначение	5
2.2. Стандарты связи	5
2.3. Характеристики аппаратной части	6
2.4. Физические характеристики	6
2.5. Электрические характеристики	7
2.6. Условия хранения и эксплуатации	7
2.7. Меры предосторожности	8
2.8. Функциональная схема устройства	9
3. Внешний вид и интерфейсы	10
3.1. Внешний вид	10
3.1.1. Разъемы и внешние элементы	10
3.1.2. Этикетка	12
3.1.3. Индикация роутера	13
3.2. Разъемы и интерфейсы	14
3.2.1. Разъем питания	14
3.2.2. Разъемы локальной сети Port 1 Port 2	15
3.2.3. Кнопка сброса	16
3.2.4. Разъемы антенн	16
4. Подготовка к работе	17
4.1. Проверка работоспособности роутера	17
4.2. Установка SIM-карт	18
4.3. Подключение	19
5. Использование	20
5.1. Настройка локальной сети	20
5.2. Настройка внешней сети	22
5.3. Настройка подключения к сотовой сети	25
5.4. Работа с PoE	27
5.5. Работа с GPI и GPO	29
5.6. Мониторинг, управление, туннели, шифрование	31
6. Контакты	31

1. Введение

1.1. Описание документа

Данный документ содержит разъяснительную информацию о технических характеристиках роутеров iRZ R11-A.W, а также информацию для быстрой настройки устройств.

Дата публикации

Изменения

13.12.2023

1.2. Термины и сокращения

Роутер — маршрутизатор;

2G — общее название группы стандартов сотовой связи GPRS, EDGE;

3G — общее название группы стандартов сотовой связи UMTS, HSDPA, HSUPA, HSPA+;

4G — общее название группы стандартов сотовой связи LTE;

Сервер — этот термин может быть использован в качестве обозначения для:

- серверной части программного пакета используемого в вычислительном комплексе;
- роли компонента, либо объекта в структурно-функциональной схеме технического решения, развёртываемого с использованием роутера;
- компьютера, предоставляющего те или иные сервисы (сетевые службы, службы обработки и хранения данных и прочие);

Внешний IP-адрес — IP-адрес в сети Интернет, предоставленный компанией-провайдером услуг связи в пользование клиенту на своём/его оборудовании для обеспечения возможности прямой связи с оборудованием клиента через сеть Интернет;

Фиксированный внешний IP-адрес — внешний IP-адрес, который не может измениться ни при каких условиях (смена типа оборудования клиента и др.) или событиях (переподключение к сети провайдера и др.); единственной возможностью сменить фиксированный IP-адрес является обращение в форме заявления к компании-провайдеру;

Аутентификация — процедура проверки подлинности пользователя/клиента/узла путём сравнения предоставленных им на момент подключения реквизитов с реквизитами, соотнесёнными с указанным именем пользователя/логином в базе данных;

Web-интерфейс роутера — средство управления, встроенное в роутер и обеспечивающее возможность контролировать и настраивать его функции, а также наблюдать за состоянием этих функций;

Удалённое устройство (удалённый узел) — устройство, территориально удалённое от места, либо объекта/узла, обсуждаемого в конкретно взятом контексте;

Локальная сеть — система, объединяющая несколько компьютеров в пределах одного помещения, здания или нескольких близко расположенных зданий одного предприятия. Для соединения компьютеров могут использоваться кабели, телефонные линии или беспроводные каналы;

Внешняя сеть (VLAN) — топологическая («виртуальная») локальная компьютерная сеть. VLAN имеет те же свойства, что и физическая локальная сеть, но позволяет конечным членам группироваться вместе независимо от их физического местонахождения, даже если они не находятся в одной физической сети;

ИБП (UPS) — источник бесперебойного питания.

2. Информация об устройстве

2.1. Назначение

Роутеры iRZ R11-A.W – это компактные устройства с поддержкой двух SIM-карт, предназначенные для работы в сетях LTE Cat.6. Роутеры оснащены Wi-Fi, промышленными интерфейсами GPI/GPO, PoE IN, PoE Out.

Ядром устройства является процессор MIPS с высокой производительностью и низким энергопотреблением. Роутер управляется операционной системой собственной разработки на базе OpenWRT, построенной на ядре Linux. Программная платформа позволяет расширять возможности роутера пользовательскими скриптами и пакетами дополнительного ПО.

Благодаря высокой эффективности и стабильности работы роутеры данной серии применяются для высокоскоростного соединения торговых терминалов и банкоматов с управляющим центром, систем охраны и видеонаблюдения, узлов промышленного оборудования, систем управления, а также других систем, требующих стабильного отказоустойчивого беспроводного канала связи.

2.2. Стандарты связи

Роутер оснащен сотовым модулем LTE Cat.6, который обеспечивает скорость обмена данными до 300 Мбит/с (прием), до 50 Мбит/с (передача).

Таблица 1. Стандарты связи

Модель	UMTS	HSDPA / HSUPA	HSPA+	LTE	Wi-Fi	GPS
R11-A.W	да	да	да	да	да	-



Характеристики моделей могут меняться производителем без предварительного уведомления

2.3. Характеристики аппаратной части



Характеристики моделей могут меняться производителем без предварительного уведомления

Таблица 2. Характеристики аппаратной части

Тип	Характеристика
Процессор	MIPS 24КЕс 580 Mhz
Разъем Ethernet	2 x 10/100 Мбит/сек
Wi-Fi	2,4 ГГц 802.11b/g/n
Динамическое ОЗУ	128 МБ
Объем flash-памяти	32 МБ

2.4. Физические характеристики

Таблица 3. Физические характеристики

Тип	Характеристика
Габаритные размеры изделия (с учётом разъёмов)	123 x 90 x 25 мм
Вес изделия	не более 150 г
Диапазон рабочих температур	от -40°С до +65°С
Материал корпуса	Пластик
Степень защиты корпуса	IP30

2.5. Электрические характеристики

Рабочие характеристики электропитания:

- напряжение питания от 9 до 54 В (постоянный ток)
- ток потребления не более:
 - при напряжении питания +12 В – 800 мА;
 - при напряжении питания +24 В – 400 мА;

Характеристики Passive PoE:

При работе с PoE величина напряжения питания на устройстве должна составлять не менее **12 В**

- Passive PoE-IN на порту **Port 1**. Напряжение Passive PoE-IN от 9 до 54 В
- Passive PoE-OUT на порту **Port 2**. Напряжение Passive PoE-OUT от 11 до 53 В
- Максимальный ток нагрузки Passive PoE-OUT не более:
 - при напряжении питания +12 В – 800 мА;
 - при напряжении питания +24 В – 500 мА;

Характеристики GPO и GPI:

GPO:

- тип выхода — открытый сток

GPI:

- диапазон напряжения уровня «1» (высокого уровня) — 3 В...Vin;
- максимальное допустимое значение напряжения на входе — 54 В

2.6. Условия хранения и эксплуатации

Устройство должно храниться в сухом, влагозащищённом месте. Должен быть исключён риск влияния статического напряжения (молния, бытовая статика).

Класс защиты от проникновения соответствует **IP30 ГОСТ 14254-2015**.

Допустимая вибрация

Устройство может сохранять прочностные характеристики при воздействии нагрузок, соответствующих группе исполнения изделий по стойкости к механическим факторам **M5 по ГОСТ 25467-82** и может использоваться в аппаратуре, работающей на ходу, устанавливаемой на тракторах и гусеничных машинах и водном транспорте (быстроходные катера, суда на подводных крыльях и т.п.), а также на технологическом оборудовании и сухопутном транспорте, если частота вибрации превышает 80 Гц.

Виброизоляционные элементы отсутствуют.

2.7. Меры предосторожности

Ограничения на использование роутера вблизи других электронных устройств:

- выключайте роутер в больницах или в непосредственной близости от медицинских устройств (кардиостимуляторов, слуховых аппаратов и др.) – роутер может создавать помехи для работы оборудования;
- выключайте роутер вблизи автозаправочных станций, химических предприятий, мест проведения взрывных работ – роутер может создавать помехи для работы оборудованию;
- выключайте роутер в самолетах, примите меры против случайного включения;
- на близком расстоянии роутер может создавать помехи для работы телевизоров, радиоприемников и др.

Предохраняйте роутер от воздействия пыли и влаги.

Соблюдайте допустимые нормы питания и вибрации в месте установки устройства.

2.8. Функциональная схема устройства

Основные функциональные узлы роутера

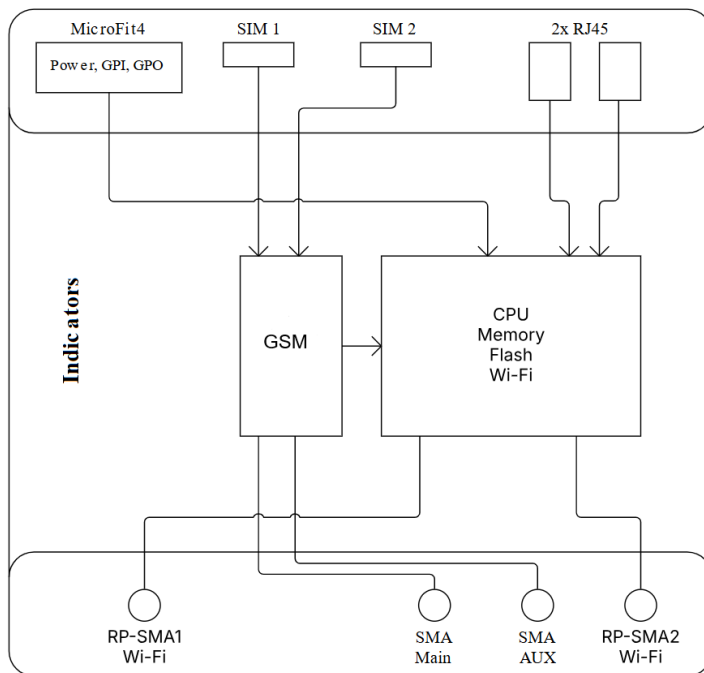


Рис. 1. Функциональная схема роутера R11-A.W

- SMA-разъемы для внешних антенн;
- RP-SMA разъемы для Wi-Fi антенн;
- модуль связи (GSM);
- CPU (центральный процессор) + интегрированные функции (Memory Flash, Wi-Fi);
- Ethernet-интерфейсы (LAN – 2xRJ45);
- разъем питания MicroFit, GPI, GPO;
- держатели SIM-карт 1/2;
- блок индикации работы – светодиоды (LEDs).

3. Внешний вид и интерфейсы

3.1. Внешний вид

3.1.1. Разъемы и внешние элементы

Роутер выполнен в компактном пластиковом корпусе.



Рис. 2. Вид сзади R11-A.W

На рисунке цифрами обозначено:

1. разъем RP-SMA Wi-Fi 1;
2. разъём SMA для GSM-антенны **Main** (**основная**, прием и передача сигнала);
3. кнопка сброса настроек;
4. разъем SMA для GSM-антенны **AUX** (**дополнительная**, только прием сигнала);
5. разъем RP-SMA Wi-Fi 2.

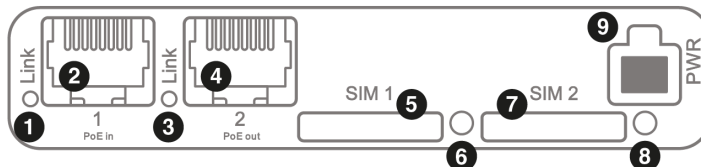


Рис. 3. Вид спереди R11-A.W

1. индикатор активности Port 1;
2. разъем Ethernet **Port 1**, PoE IN;
3. индикатор активности Port 2;
4. разъем Ethernet **Port 2**, PoE OUT;
5. слот SIM-карты SIM 1;
6. кнопка извлечения SIM-лотка 1;
7. слот SIM-карты SIM 2;
8. кнопка извлечения SIM-лотка 2;

9. разъем питания MicroFit, GPI, GPO.

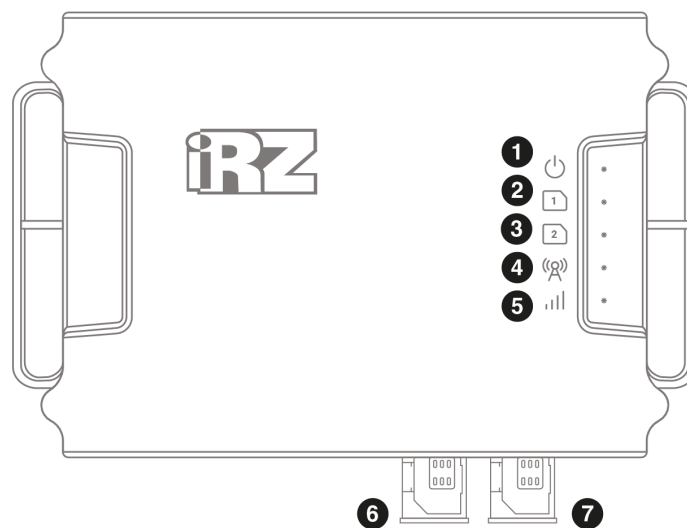


Рис. 4. Вид сверху

На рисунке цифрами обозначено:

1. индикатор питания и загрузки;
2. индикатор работы SIM1;
3. индикатор работы SIM2;
4. индикатор сети сотовой связи (3G-4G);
5. индикатор уровня сигнала (CSQ);
6. слот SIM-карты SIM 1;
7. слот SIM-карты SIM 2.

3.1.2. Этикетка

Этикетка выполнена в виде наклейки и расположена на нижней стороне роутера. На этикетке содержится основная информация об устройстве, а также информация, необходимая для начала работы.



Рис. 5. Этикетка

Таблица 4. Информация на этикетке

Основная информация	Наименование модели, серия роутера, серийный номер в виде штрих-кода и буквенно-цифровом виде, служебный QR-код
HW version	Аппаратная версия
QC	Контроль качества
VDC	Напряжение питания(постоянный ток)
MAC	MAC-адрес, по которому идентифицируется устройство
IP Address	IP-адрес, по которому доступно устройство при подключении
WiFi SSID	Идентификатор беспроводной сети
WiFi Key	Ключ безопасности беспроводной сети
Username	Имя пользователя
Password	Пароль

Аппаратная версия.

Аппаратная версия (при наличии) записывается в виде двух цифр, разделенных точкой.

Первая цифра обозначает версию процессорного модуля роутера, а вторая – номер ревизии платы.

3.1.3. Индикация роутера

Индикация роутера расположена в верхней части корпуса роутера и на передней панели.

Питание

● Горит зелёным	Устройство включено, рабочий режим
* Мигает зелёным	Устройство включено, загрузка или обновление ПО

Индикаторы активности SIM-карт 1/2

○ Не горит	SIM-карта не используется
● Горит зелёным	SIM-карта используется

Индикатор сети сотовой связи

● Горит зелёным	Установлено соединение 4G (LTE)
* Мигает зелёным	Установлено соединение 3G
* Мигает красным	Идёт подключение
○ Не горит	Соединение не установлено

Индикатор уровня соединения

● Горит зелёным	Высокий уровень сигнала 70-100 %
* Мигает зелёным	Средний уровень сигнала 35-70 %
● Горит красным	Низкий уровень сигнала 0-35 %
○ Не горит	Соединение не установлено

Индикаторы состояния портов LAN 1-2 Link

● Горит зелёным	Кабель подключен
* Мигает зелёным	Идет передача данных
○ Не горит	Кабель не подключен

3.2. Разъемы и интерфейсы

3.2.1. Разъем питания

Разъем питания типа Microfit4 предназначен для подключения к роутеру источника питания.

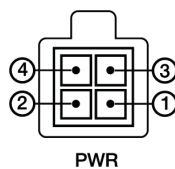


Рис. 6. Внешний вид разъема питания на роутере

Таблица 5. Назначение выводов разъема питания на роутере

Контакт	Сигнал	Назначение
1	GPO	контакт GPO_1, OUT – выход
2	GPI	контакт GPI_1, IN – вход
3	GND	отрицательный полюс напряжения питания
4	U+	положительный полюс напряжения питания

3.2.2. Разъёмы локальной сети Port 1 Port 2

Разъёмы локальной сети предназначены для подключения Ethernet-устройств локальной сети и поддерживают скорость 10/100 Мбит/с.

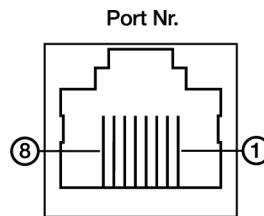


Рис. 7. Ethernet-разъем

Таблица 6. Назначение выводов Ethernet-разъёма

Контакт	Сигнал	Назначение
1	TX+	Передача, положительный полюс
2	TX-	Передача, отрицательный полюс
3	RX	Прием, положительный полюс
4	VDC*	Вход или выход положительного напряжения питания*
5	VDC*	Вход или выход положительного напряжения питания*
6	RX-	Прием, отрицательный полюс
7	GND*	Вход или выход отрицательного напряжения питания*
8	GND*	Вход или выход отрицательного напряжения питания*



Пассивное PoE-IN доступно для Port1.



Пассивное PoE-OUT доступно для Port2.

3.2.3. Кнопка сброса

С помощью кнопки сброса можно перезагрузить роутер или вернуть роутер к заводским настройкам в случае, если доступ к нему не удаётся установить.

Для перезагрузки устройства следует нажать и удерживать кнопку 3-8 секунд.

Для возврата к заводским настройкам нужно нажать и удерживать кнопку более 8 секунд.



Отключение питания роутера в момент обновления прошивки или сброса к заводским настройкам может привести к потере работоспособности устройства.

3.2.4. Разъемы антенн

Таблица 7. Назначение разъемов антенн

Тип разъема	Внешний вид	Назначение
Разъем RP-SMA Female		для подключения основной Wi-Fi-антенны роутера (Main)
Разъем RP-SMA Female		для для подключения дополнительной Wi-Fi-антенны роутера (AUX)
Разъем SMA Female		для подключения основной антенны GSM (Main)
Разъем SMA Female		для для подключения вспомогательной антенны GSM (AUX)

Антенна **Main** - основная, работает на прием и передачу сигнала.

Антенна **AUX** - дополнительная, работает только на прием сигнала.

Дополнительную антенну рекомендуется использовать в случаях, когда оборудование установлено в местах с множественным переотражением сигнала (плотная городская застройка) и в случаях, когда принимаемый сигнал сильно зашумлен.



В качестве дополнительной следует использовать антенну, идентичную основной. Если в Main и AUX будут установлены разные антенны, прием сигнала может ухудшиться.



Если роутер установлен в глубине здания или цеха, на цокольном этаже или в полуподвальном помещении, то лучше воспользоваться внешней выносной антенной, установленной в Main. При этом во избежание потерь сигнала длина кабеля антенны не должна превышать 10 метров.

4. Подготовка к работе

4.1. Проверка работоспособности роутера

Перед установкой роутера на месте эксплуатации следует произвести внешний осмотр и убедиться в отсутствии внешних повреждений изделия. В случае если механических или термических повреждений при внешнем осмотре не замечено, нужно провести проверку питания роутера:

1. Подключить кабель питания к разъёму PWR и дождаться загрузки роутера. Во время загрузки роутера индикатор питания «PWR» должен мигать.
2. После того как индикатор «PWR» начнет непрерывно гореть зеленым - подождать в течение одной минуты и убедиться в том, что не происходит никаких изменений (индикатор продолжает непрерывно гореть, без миганий).



Если в процессе загрузки роутера индикатор «PWR» не мигает или не перестает мигать дольше 40 секунд - считается что произошел сбой в загрузке роутера. Следует нажать и удерживать кнопку Reset в течение 3-8 секунд для перезагрузки роутера.

3. В процессе загрузки могут мигать индикаторы локальной сети. В случае подключенного Ethernet кабеля от компьютера к роутеру - будет гореть индикатор порта в который подключен кабель.

4.2. Установка SIM-карт

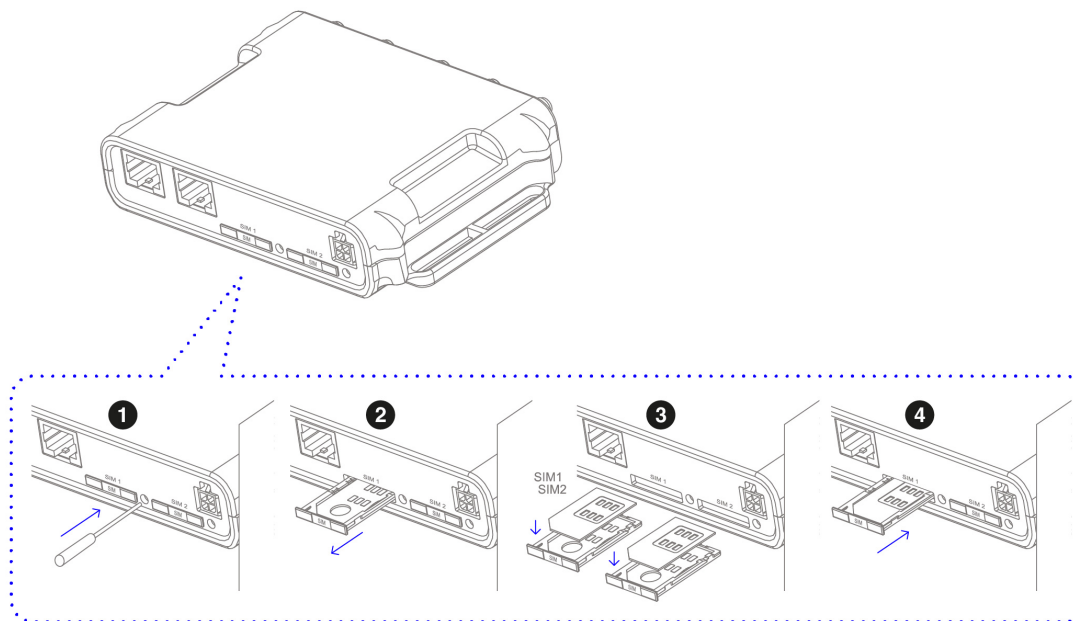


Рис. 8. Установка SIM-карт

1. При помощи тонкого предмета нажмите на кнопку извлечения SIM-лотка. Кнопка находится справа от лотка.
2. Поместите SIM-карту в лоток контактной площадкой ВВЕРХ.
3. Вставьте лоток с SIM-картой в роутер, при этом убедитесь, что лоток попал в направляющие SIM-холдера.
4. Если SIM-лоток туго вставляется, значит в направляющие он не попал. В этом случае следует его аккуратно извлечь и попробовать снова.

4.3. Подключение

1. Подключите необходимые антенны к разъёмам. Обратите внимание, для работы устройства антенны GSM M (Main) обязательно должны быть подключены
2. Вставьте SIM-карты в лотки
3. Подключите кабель локальной сети к портам Ethernet (Port 0...Port N в зависимости от модели роутера)
4. Подключите кабель питания к разъёму PWR



Дождитесь полной загрузки роутера. Спустя 1-2 минуты от начала загрузки роутер перестанет мигать индикатором PWR. Это означает, что операционная система роутера загрузилась и можно подключиться к роутеру через web-интерфейс.

5. Убедитесь, что IP-адрес 192.168.1.1 в локальной сети свободен, а компьютер настроен на получение адреса по DHCP или имеет адрес из диапазона 192.168.1.0/24
6. Введите в адресной строке браузера адрес <http://192.168.1.1>
7. Введите логин и пароль root/root

5. Использование

5.1. Настройка локальной сети

Раздел Local Network на вкладке Network предназначен для настройки локальных Ethernet-портов роутера.

В роутерах iRZ имеется возможность настроить WAN-порт таким образом, чтобы он работал, как локальный Ethernet-порт и наоборот — все LAN порты превратить в WAN.

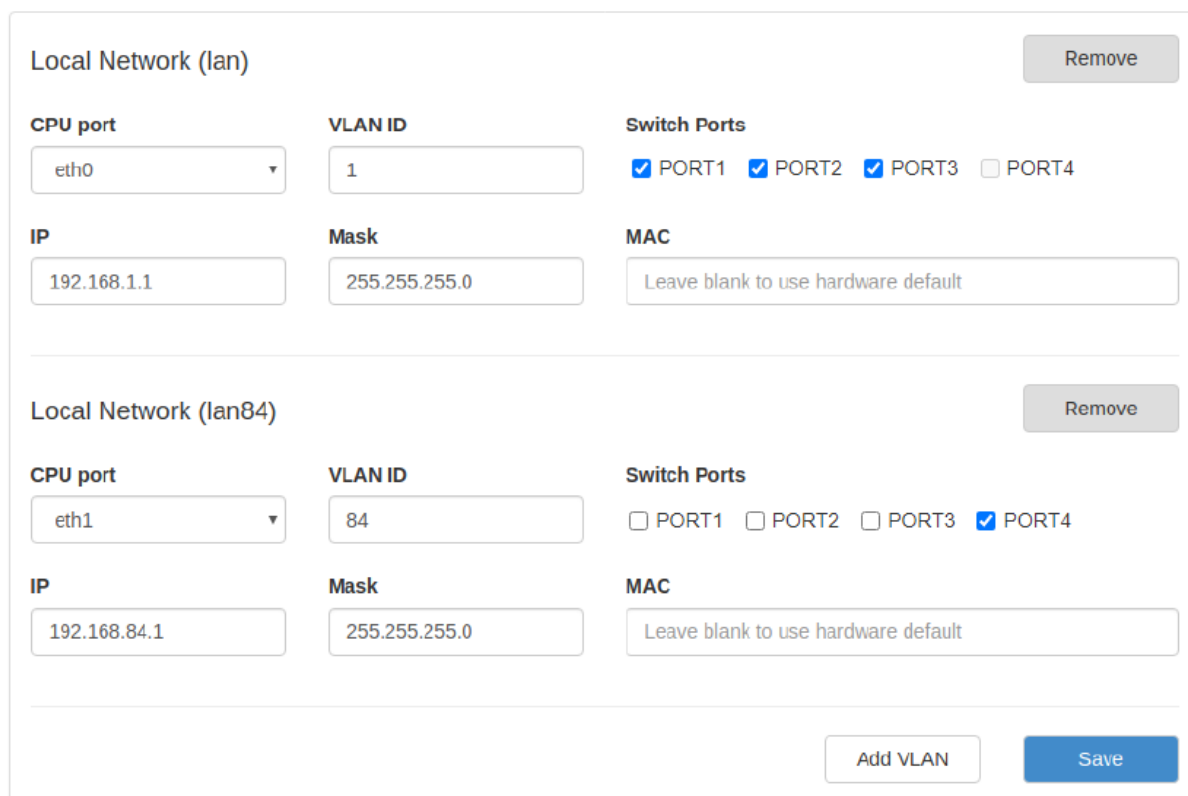


В зависимости от конкретной модели устройства количество Ethernet-портов может отличаться. Пожалуйста, сверьтесь с информацией в руководстве или осмотрите корпус устройства для уточнения.

На рисунке ниже представлен пример объединения Ethernet-портов в VLAN (виртуальную локальную сеть). Поскольку в данном примере настроено два VLAN, то на странице показаны две группы настроек – для виртуальных сетей «lan» и «lan84» (названия задаются автоматически или вручную — поле VLAN ID). Чтобы добавить новый VLAN, нажмите на кнопку **Add VLAN** внизу страницы, а чтобы удалить – нажмите кнопку **Remove**, в соответствующей группе настроек.



Для сохранения выполненных настроек используйте кнопку **Save**. При переходе на другие страницы разделов все выполненные, но не сохраненные настройки будут сброшены!



The screenshot shows the 'Local Network' configuration interface. It contains two sections for VLAN configuration:

- Local Network (lan):** CPU port: eth0; VLAN ID: 1; Switch Ports: PORT1, PORT2, PORT3 (checked), PORT4; IP: 192.168.1.1; Mask: 255.255.255.0; MAC: Leave blank to use hardware default.
- Local Network (lan84):** CPU port: eth1; VLAN ID: 84; Switch Ports: PORT1, PORT2, PORT3, PORT4 (checked); IP: 192.168.84.1; Mask: 255.255.255.0; MAC: Leave blank to use hardware default.

Buttons: 'Remove' (grey), 'Add VLAN' (white), 'Save' (blue).

Рис. 9. Вкладка Network, раздел Local Network

Таблица 8. Настройки Network → Local Network

Поле	Описание
CPU Port	Выбор порта процессора, который будет назначен на VLAN. Например, в роутерах серии R4 доступны два порта Ethernet 1Gbit: ETH0 и ETH1. По умолчанию, ETH0 – это четыре локальных порта, а ETH1 – один WAN-порт. Однако пользователь с помощью данной настройки может распределить порты между физическими разъемами самостоятельно.
VLAN ID	Указание номера VLAN. Изначально номер задается автоматически самим устройством, однако пользователь имеет возможность его изменить.
Switch Ports	Выбор физических портов, которые будут добавлены в VLAN
IP	IP-адрес роутера для созданного VLAN
Mask	Маска сети роутера для созданного VLAN
MAC	MAC адрес, можно задавать вручную

Более подробно см. в [«Руководство пользователя по настройке роутеров iRZ»](#).

5.2. Настройка внешней сети

Раздел **Wired Internet** на вкладке Network предназначен для настройки WAN-порта роутера в рамках VLAN.

В роутерах iRZ имеется возможность настроить локальные порты таким образом, чтобы они работали, как WAN-порты.



В зависимости от конкретной модели устройства количество Ethernet-портов может отличаться. Пожалуйста, сверьтесь с информацией в руководстве или осмотрите корпус устройства для уточнения.

Чтобы добавить новый VLAN, нажмите на кнопку **Add VLAN**, а чтобы удалить – нажмите кнопку **Remove**.



Для сохранения выполненных настроек используйте кнопку **Save**. При переходе на другие страницы разделов все выполненные, но не сохраненные настройки будут сброшены!

При создании VLAN по умолчанию в поле **Connection Type** выставлено значение **Disabled**. Это означает, что WAN-порт логически выключен - то есть физическое подключение будет присутствовать, но роутер не будет передавать по порту никаких данных.

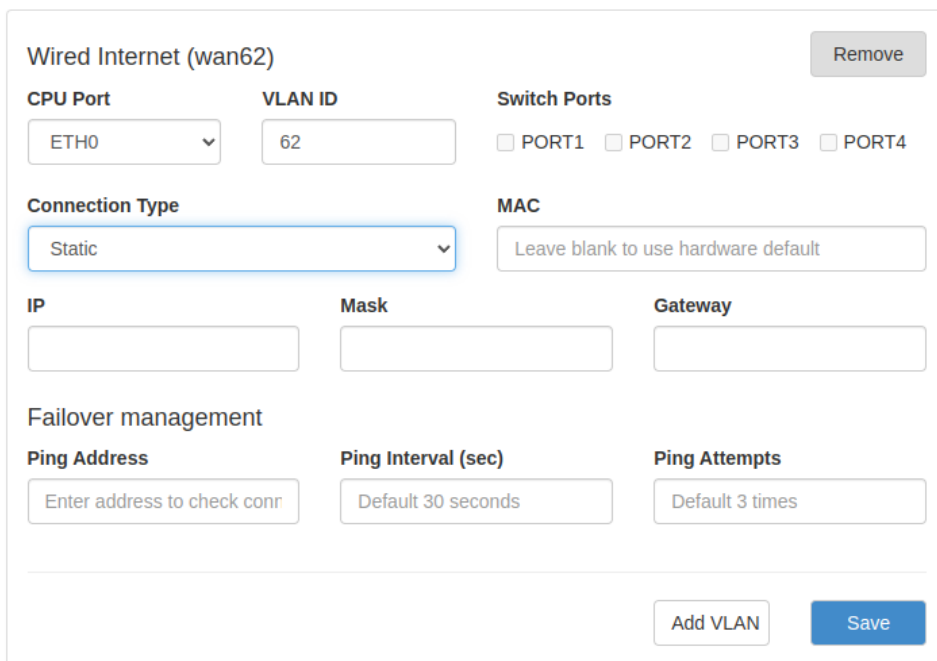


Рис. 10. Вкладка Network, раздел Wired Internet

Перечень основных настроек приведен в таблице **Network** → **Wired Internet**.

Таблица 9. Network → Wired Internet основные настройки

Поле	Описание
------	----------

Таблица 9. Network → Wired Internet основные настройки

CPU Port	Выбор порта процессора, который будет назначен на VLAN. Например, в роутерах серии R4 доступны два порта Ethernet 1Gbit: ETH0 и ETH1. По умолчанию, ETH0 – это четыре локальных порта, а ETH1 – один WAN-порт. Однако пользователь с помощью данной настройки может распределить порты между физическими разъемами самостоятельно.
VLAN ID	Указание номера VLAN. Изначально номер задается автоматически самим устройством, однако пользователь имеет возможность его изменить.
Switch Ports	Выбор физических портов, которые будут добавлены в VLAN
Connection Type	Тип подключения к внешним сетям через WAN-порт

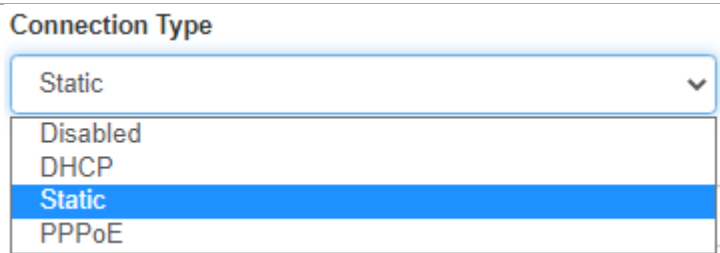


Рис. 11. Тип соединения для WAN-порта

Тип подключения **DHCP** означает, что роутер должен получить IP-адрес, маску и адреса DNS-серверов от внешнего DHCP-сервера.

Тип подключения **Static** необходим для ручной установки сетевых настроек WAN-порта.

Тип подключения **PPPoE** необходим при использовании протокола с авторизацией на сервере PPPoE.

Таблица 10. Дополнительные настройки (поле **Connection Type**)

Поле	Описание
Ping Address	IP-адрес удаленного хоста для проверки работы соединения
Ping Interval (sec)	Интервал в секундах, через который будут отправляться пакеты для проверки соединения (по умолчанию, 30 секунд)
Ping Attempts	Количество неудачных попыток соединения (по умолчанию, 3)
Use Peer DNS Server	Включение/выключение использования внешних DNS-серверов провайдера
MAC	MAC-адрес роутера для созданного VLAN. Если поле оставить пустым, то будет использоваться MAC-адрес, установленный производителем

Таблица 10. Дополнительные настройки (поле **Connection Type**)

IP	IP-адрес роутера для созданного VLAN
Mask	Маска сети роутера для созданного VLAN
Gateway	Шлюз роутера для созданного VLAN
Login	Логин, который указывается при PPPoE-соединении
Password	Пароль, который указывается при PPPoE-соединении
AC-name	Имя концентратора доступа, который указывается при PPPoE-соединении

Более подробно см. в [Более подробно см. в «Руководство пользователя по настройке роутеров iRZ».](#)

5.3. Настройка подключения к сотовой сети

Раздел Mobile Interfaces на вкладке Network предназначен для настройки подключения роутера к сетям сотовой связи.

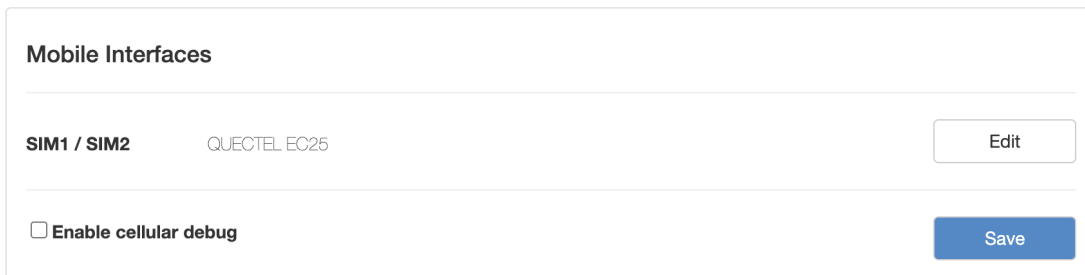


Рис. 12. Вкладка Network, раздел Mobile Interfaces

Для начала редактирования настроек необходимо нажать кнопку **Edit**.

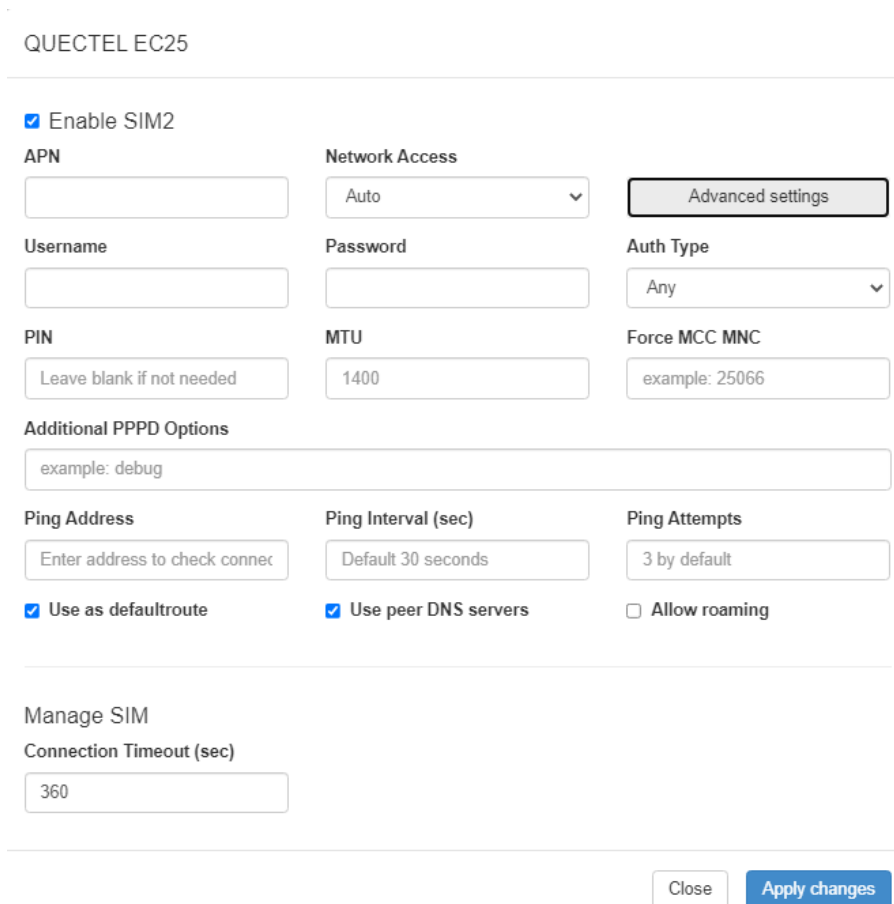


Рис. 13. Настройка беспроводной сети



Для сохранения выполненных настроек используйте кнопку Save. При переходе на другие страницы разделов все выполненные, но не сохраненные настройки будут сброшены!

Поле	Описание
APN	Имя сотовой сети (APN). Необходимо, если у SIM-карты корпоративный тариф или выделенная сотовая сеть внутри провайдера
Authentication Type	Выбор протокола идентификации SIM-карты в сети провайдера
Network Access Mode	Выбор режима работы с сотовыми сетями
Username	Имя пользователя для доступа в сотовую сеть провайдера
Password	Пароль для доступа в сотовую сеть провайдера
PIN	PIN-код SIM-карты (если установлен)
MTU	Настройка значения MTU
Additional PPPD Options	Указание дополнительных опций для работы протокола PPP (кроме роутеров серии R0)
Ping Address	IP-адрес удаленного хоста для проверки работы соединения
Ping Interval (sec)	Интервал в секундах, через который будут отправляться пакеты для проверки соединения (по умолчанию, 30 секунд)
Ping Attempts	Количество неудачных попыток соединения (по умолчанию, 3)
Allow Roaming	Разрешение/запрет работы SIM-карты устройства в роуминге
Use Peer DNS Server	Включение/выключение использования внешних DNS-серверов провайдера
Force MCC MNC	Мобильный код страны (MCC) в комбинации с мобильным кодом сети (MNC) является уникальным идентификатором сотовой сети.
Connection Timeout (sec)	Время, которое отводится SIM-карте на подключение к сотовому оператору, по истечении данного времени роутер перезагружает сотовый модуль по питанию и дозвон начинается заново, измеряется в секундах
Primary SIM	Указывает какая из SIM карт является приоритетной (только для одномодульных роутеров)
Return to Primary SIM After (sec)	Указание промежутка времени, после которого роутер произведет попытку вернуться на основную SIM карту (только для одномодульных роутеров)

Вторая SIM-карта настраивается аналогично первой. Более подробно см. в [«Руководство пользователя по настройке роутеров iRZ»](#).

5.4. Работа с PoE

Роутеры серии R10 оснащены системой «Защитник PoE», которая не только подает питание на подключенные устройства, но и отслеживает порт на предмет электрических неисправностей, а также пытается автоматически восстановить его работу.

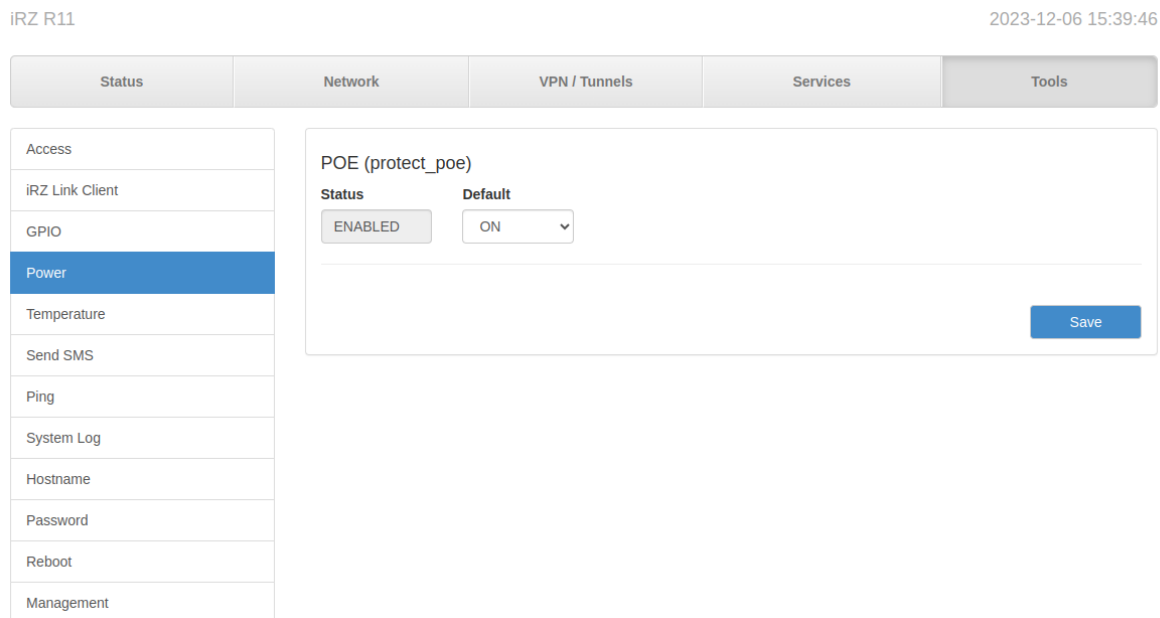


Рис. 14. Управление PoE

Состояние портов и работа

Status - состояние устройства (под устройством подразумевается PoE, а не роутер целиком):

- BUSY - устройство выполняет какое-то действие;
- ENABLED - защита включена;
- DISABLED - защита отключена;
- FIRED - защита сработала;
- FAILURE - во время выполнения произошла ошибка;

Default - состояние по умолчанию:

- ON/OFF - применяется при включении устройства или при попытке самовосстановления после срабатывании защиты.

Самовосстановление

Когда срабатывает механизм защиты запускается последовательность автоматического восстановления:

1. Первая попытка восстановления выполняется через 2 секунды после обнаружения неисправности.

2. Если первая попытка неудачна, вторая попытка выполняется через 5 секунд после обнаружения неисправности.

5.5. Работа с GPI и GPO

Для управления внешними устройствами и считывания показаний с датчиков роутер имеет интерфейс GPIO - General Purpose Input Output (интерфейс ввода/вывода общего назначения).

Работа GPI/GPO осуществляется через 4-контактный разъём MicroFit. Внешний вид разъёма приведен в разделе "Разъем питания".

Роутер имеет:

- 1 силовой вывод GPO (OUT - «выход»);
- 1 вывод GPI (IN - «вход»).

Для управления силовой нагрузкой (питания внешних устройств, интерфейсов, датчиков.) необходимо настроить в разделе **Tools** на вкладке **GPIO** параметры вывода **GPO**.

Для управления внешними устройствами и считывания показаний необходимо настроить в разделе **Tools** на вкладке **GPIO** параметры вывода **GPI**.

Работа GPO

Таблица 11. Электрические характеристики GPO

Вывод	Тип входа	Максимальный ток, мА
GPO	Открытый коллектор	150

При превышении максимального тока сработает предохранитель.

С помощью вывода GPO коммутируется GND (земля, минус источника).

Пример подключения устройств к GPO приведен на схеме ниже:

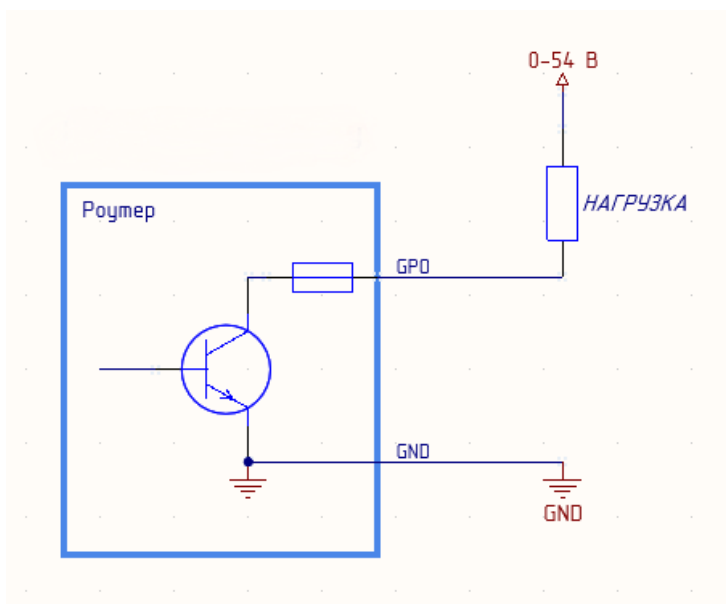


Рис. 15. Пример схемы подключения устройств к GPO роутера

Работа GPI

Вывод GPI может иметь высокий уровень (уровень логической «1») и низкий (уровень логического «0»).

Таблица 12. Электрические характеристики GPI

Вывод	Логический уровень	Максимальное входное напряжение, В
GPI	1	3 - 54
	0	0 - 0,5



На вход GPI нельзя подавать напряжение превышающее напряжение питания роутера (54В).

Пример подключения устройств к GPI приведен на схеме ниже:

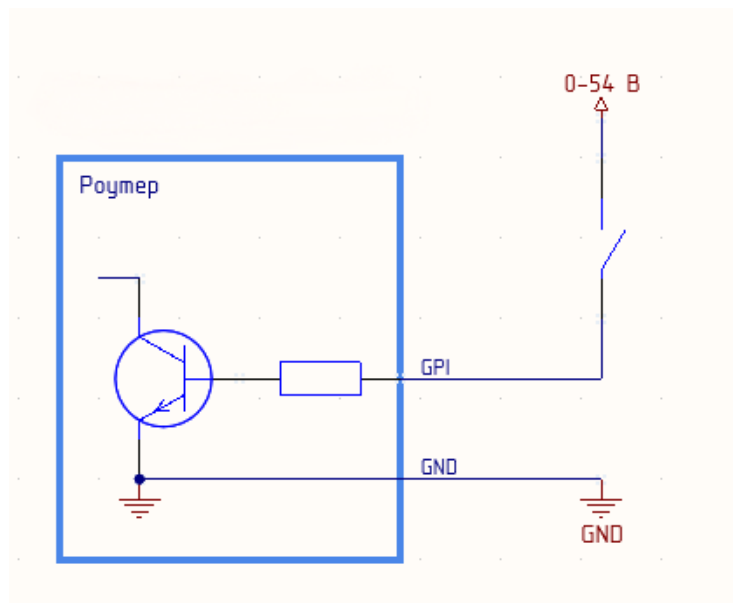


Рис. 16. Пример схемы подключения устройств к GPI роутера

5.6. Мониторинг, управление, туннели, шифрование

Роутер поддерживает следующие сетевые функции: DNS, DynDNS, SSH Server, TFTP Client, Wget, SNMP, DHCP Server, VRRP, Firewall, NAT, NTP Client, VLAN, динамическая маршрутизация (опционально).

Более подробно о всех возможных настройках см. в «Руководство пользователя по настройке роутеров iRZ».

Доступна поддержка туннелей GRE, PPTP, EoIP, IPSec, OpenVPN, L2TPv2/v3

Более подробно о всех возможных настройках см. в «Руководство по настройке туннелей на роутерах iRZ».



Примеры тонких настроек оборудования и решения специфических задач можно найти в нашей **Базе знаний** по ссылке faq.irz.net.

6. Контакты

Новые версии прошивок, документации и сопутствующего программного обеспечения можно получить, обратившись по следующим контактам:

Санкт-Петербург

Сайт компании в Интернете	www.radiofid.ru
Тел. в Санкт-Петербурге	+7 (812) 318 18 19
e-mail	support@radiofid.ru
Telegram	@irzhelpbot

Наши специалисты всегда готовы ответить на все Ваши вопросы, помочь в установке, настройке и устранении проблемных ситуаций при эксплуатации оборудования.

В случае возникновения проблемной ситуации при обращении в техническую поддержку следует указывать версию программного обеспечения, используемого в роутере. Также рекомендуется к письму прикрепить журналы запуска проблемных сервисов, снимки экранов настроек и любую другую полезную информацию. Чем больше информации будет предоставлено сотруднику технической поддержки, тем быстрее он сможет разобраться в сложившейся ситуации.



Перед обращением в техническую поддержку настоятельно рекомендуется обновить программное обеспечение роутера до актуальной версии.



Нарушение условий эксплуатации (ненадлежащее использование роутера) лишает владельца устройства права на гарантийное обслуживание.