

НАДЕЖНАЯ ИНФРАСТРУКТУРА ДЛЯ ЗАРЯДКИ ЭЛЕКТРОМОБИЛЕЙ И ЭЛЕКТРОБУСОВ С РОУТЕРОМ iRZ RL21L

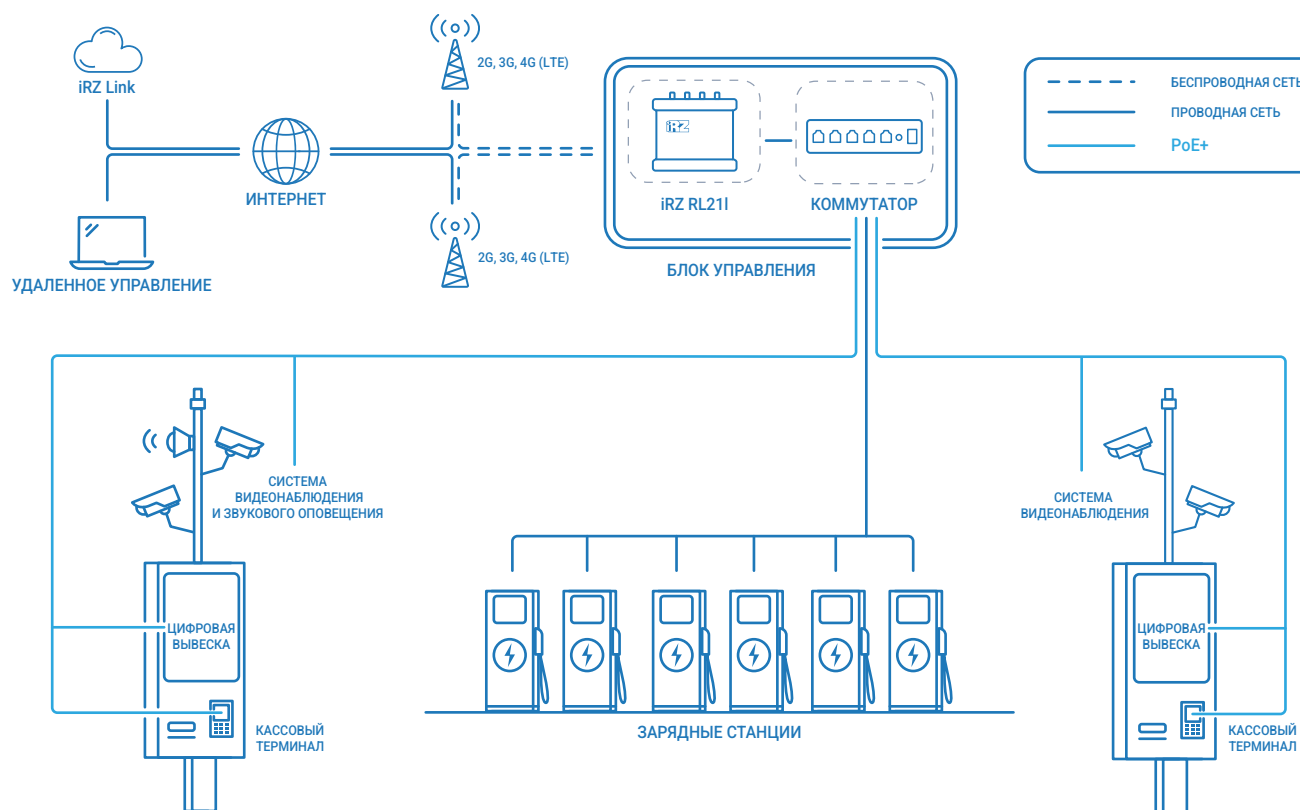
О ПРОЕКТЕ

По данным агентства «АВТОСТАТ» на начало 2026 года в России зарегистрировано более 80 тысяч электромобилей и электробусов. Увеличение числа такого транспорта приводит к росту количества электрозаправок в городах и на автомагистралях.

Компании, развивающей зарядную инфраструктуру для электромобилей, требовалась надежная, взаимосвязанная и легко адаптируемая система. В нее входит работа платежных терминалов, средств видеонаблюдения, цифровых вывесок, сетевых подключений и других устройств и сервисов.

Чтобы достичь желаемой оптимизации, нужно было обеспечить на всех объектах электрозарядных станций надежную взаимосвязь всех элементов, их отказоустойчивость, а также возможность одновременного подключения и питания сразу нескольких устройств.

Решением стал роутер iRZ RL21l, работающий в связке с сетевым коммутатором



РЕЗУЛЬТАТЫ

- Создана масштабируемая инфраструктура зарядных электростанций;
- Установлена стабильная, быстрая связь (до 100 Мбит/с) с минимальными задержками между всеми элементами станций;
- Обеспечен полный удаленный контроль с помощью сервиса iRZ Линк: мониторинг состояния в реальном времени, диагностика, обновление ПО и перезагрузка устройств без выезда на объект;
- Организована непрерывная подача питания, данных на камеры, громкоговорители, цифровые вывески и платежные терминалы.

Роутер iRZ RL211 помог сформировать надежную и масштабируемую сеть для зарядных станций электромашин. Таким образом было упрощено одновременное подключение нескольких устройств, что повысило стабильность и эффективность работы объектов.

iRZ RL211



4G



2 Mini SIM



PoE



32 Mb



4 LTE Cat.4



VPN



4 Ethernet

MIPS 24KEc
580Mhz